

**BLOCO AUTÔNOMO DE ILUMINAÇÃO COM LED**

**IP40L**

**TECNOLOGIA  
LED - SMD**

CONFORMIDADE COM  
**NBR 10.898**



## **MANUAL DE INSTRUÇÕES**



Manual 30233 Rev.05 Cód. do Produto 01053 Ano 2016

## **1- CARACTERÍSTICAS**

O bloco autônomo IP-40L é compacto, possui dois faróis de 3,6W com tecnologia LED de alto desempenho, sendo capaz de gerar grande luminosidade com baixo consumo de energia, permitindo uma longa autonomia com uma bateria selada compacta.

Em caso de falta de energia, identifica a falha da rede e aciona os faróis automaticamente, permanecendo acesa por toda a autonomia da bateria ou até que a rede elétrica seja reestabelecida.

Mantém a bateria carregada, pronta para sua máxima autonomia.

Alimentação	100 à 240 VCA-60 Hz.
Consumo do Sistema	24W em carga 6,5W em flutuação
Bateria	6V - 4Ah
Tempo de Recarga	24 horas máximo
Autonomia*	3:30 Horas
Projetores	12 LEDs cada (3,6W).
Fluxo luminoso	1400 Lumens
Área de Cobertura	450m <sup>2</sup>
Acionamento	Automático na falta de rede elétrica.
Tempo de Comutação	1s
Desligamento Automático	Bateria abaixo de 4,8V
Material da Caixa	Chapa de aço pintura eletrostática bege
Grau de proteção	IP 20 (Uso Interno)
Temperatura de operação	-4°C a 48°C, sem condensação
Fixação	Na parede com parafuso e bucha (acompanha equipamento)
Peso	1,8Kg
Medidas	307x172x81mm (AxLxP)
Conforme Norma	NBR 10.898

**\*Considerando bateria com carga completa.**

***Este produto possui bateria interna, por isso o seu armazenamento não poderá ser superior a 90 dias, sob risco de danos a bateria e perda da garantia.***

## 2- NOTA AO INSTALADOR

O instalador deve reportar-se à norma brasileira **NBR 10.898/2013** da ABNT para “Execução de Sistemas de Iluminação de Emergência” e a **NBR5410** para “Instalações Elétricas de Baixa Tensão”.

Consultar também o projeto e os desenhos da instalação para detalhes de fixação e localização dos equipamentos.

Siga todas as instruções descritas neste manual e muito cuidado com a ligação do equipamento na rede elétrica para selecionar a tensão correta, pois ligações incorretas poderão danificar o equipamento e cancelar a garantia.

### **PRECAUÇÕES E CUIDADOS**

Todos os equipamentos devem ser instalados com fixações adequadas, para seu peso e tipo de superfície onde serão fixados.

O equipamento não pode ficar exposto direto à luz do sol e não deve ser instalado em locais externos, pois não suporta umidade nem respingos d'água.

**ANTES DE QUALQUER TESTE DE AUTONOMIA, DEIXE O BLOCO EM CARGA POR 24H PARA TER CERTEZA DE QUE A BATERIA ESTÁ COMPLETAMENTE CARREGADA.**

*A ILUMAC, não se responsabiliza por eventuais danos causados por transporte inadequado do equipamento ou danos causados ao equipamento por uso de baterias impróprias e não especificadas neste manual.*

**QUALQUER ALTERAÇÃO NAS CARACTERÍSTICAS DO PRODUTO, SEJA O CORTE DO CABO DE ENERGIA, APLICAÇÃO DE ADESIVOS OU PRODUTOS QUE NÃO FORAM FORNECIDOS PELO FABRICANTE, OU MESMO A ABERTURA DO PRODUTO, CANCELAM A GARANTIA DE FABRICAÇÃO**

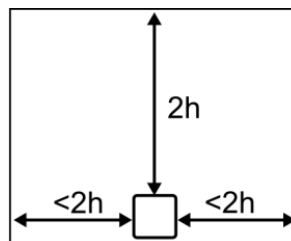
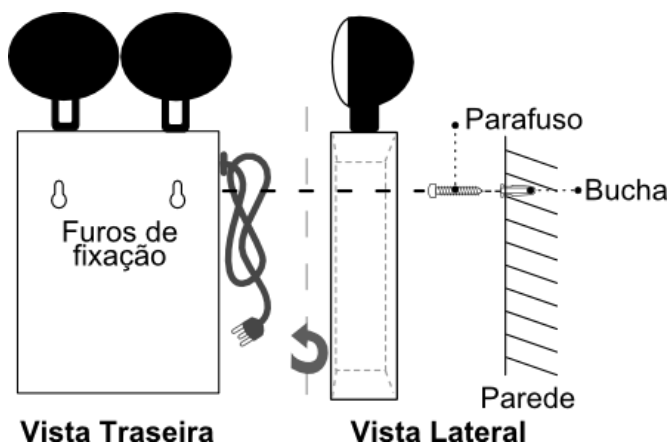
### 3- INSTALAÇÃO

A instalação do equipamento é bastante simples, basta seguir os passos abaixo:

1- Consulte o projeto para determinar o local de instalação. Não instalar o bloco autônomo em locais sujeitos a vibração e outros efeitos que possam provocar a queda do mesmo.

O bloco deve fornecer iluminação suficiente para que não haja menos que 3 lux no piso plano, ou 5 lux com desnível.

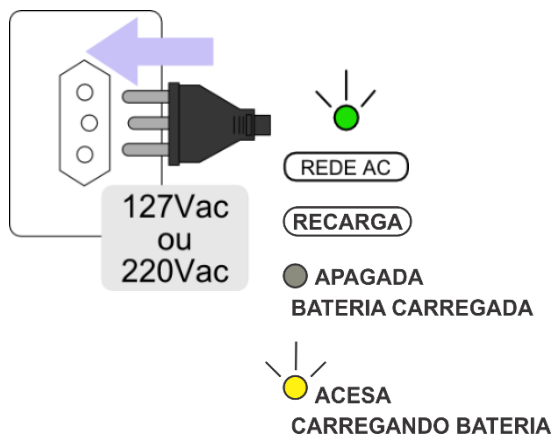
Seu posicionamento na sala deve ser centralizado, com raio de abrangência de duas vezes o valor da altura.



2. Utilize o gabarito para executar a furação. Estando com os parafusos fixados corretamente na parede, encaixe o bloco passando a cabeça dos parafusos pelos furos de fixação e puxando para baixo para travar.

3. O equipamento possui fonte capacitiva com seleção automática de tensão, aceitando a conexão em redes 127Vac e 220Vac sem uso de chave seletora. Basta plugar e usar.

4. Ao conectar o equipamento à tomada o LED verde REDE AC, e o LED amarelo RECARGA se acenderão.



5. Posicione os projetores dos equipamentos de maneira que não ofusquem a visão e garanta um aclaramento eficiente. Mantenha a chave na posição LIGA/TESTE para verificar a iluminação dos projetores.

## 4- PAINEL

### **CHAVE LIGA/DESLIGA**

Chave pulsante, na posição LIGA/TESTE acende os faróis, na posição DESLIGA, apaga os faróis.

### **LED REDE AC**

Indica que o equipamento está sendo corretamente alimentado pela rede elétrica.

### **LED RECARGA**

Acende quando a bateria está sendo recarregada pela rede elétrica e pisca quando alcança a carga completa.



## 5- MANUTENÇÃO

O seu bloco autônomo de iluminação de emergência foi desenvolvido visando o mínimo de manutenção.

A bateria é selada e não exige qualquer tipo de manuseio. Entretanto é essencial que sejam executados testes de autonomia a cada 30 dias, pelo menos. Para isso basta apenas retirar o plugue do equipamento da tomada deixando a iluminação acesa por no mínimo 30 minutos, depois retorne o plugue à tomada para voltar à carga da bateria.

Seguindo os devidos cuidados de armazenamento e testes de autonomia, a bateria tem de 2 a 3 anos de vida útil, sendo necessária sua substituição. Entre em contato com a assistência técnica ILUMAC para maiores informações.

## **6- VERIFICAÇÕES E DEFEITOS/SOLUÇÕES**

### **1. Os projetores ficam acesos mesmo com o equipamento plugado na tomada:**

- A. Falta de energia na tomada
- b. Mau contato na tomada
- c. Fusível da entrada da rede elétrica (interno) queimado.

### **2. Os projetores não acendem:**

- a. Bateria descarregada.
- b. Faróis queimados.

### **3. Os projetores ficam pouco tempo aceso:**

- a. Bateria pode estar descarregada.
- b. Bateria antiga com mais de 2 anos de uso.
- c. Bateria pode estar danificada.

### **4. Algumas Situações em que o fusível pode queimar:**

- a. Surtos ou descargas Elétricas
- b. Rede elétrica incompatível.

# TERMO DE GARANTIA

Este equipamento tem a garantia contra defeitos de matéria-prima e de fabricação, por um período de 01 (um) ano, a contar da data de sua aquisição, comprovada mediante a apresentação da respectiva Nota Fiscal de Compra.

1- Os serviços de garantia serão realizados na fábrica na cidade de Bauru Estado de São Paulo, sendo que as despesas de frete, seguro e embalagem não estão cobertas por essa garantia, sendo de responsabilidade exclusiva do cliente.

## **2- Não são cobertos pela garantia:**

2.1- Danos causados por agentes externos e demais peças que se desgastam naturalmente com uso (ex: lâmpadas, fusíveis, baterias e outros materiais de natureza semelhante).

2.2- Descargas elétricas, diferenças de tensão, corrosão, excessiva temperatura no local de instalação, se os equipamentos forem atingidos por água ou submetidos a excesso de umidade, ou por outras condições anormais de utilização, em hipótese alguma serão de responsabilidade do fabricante.

## **3- A garantia será cancelada:**

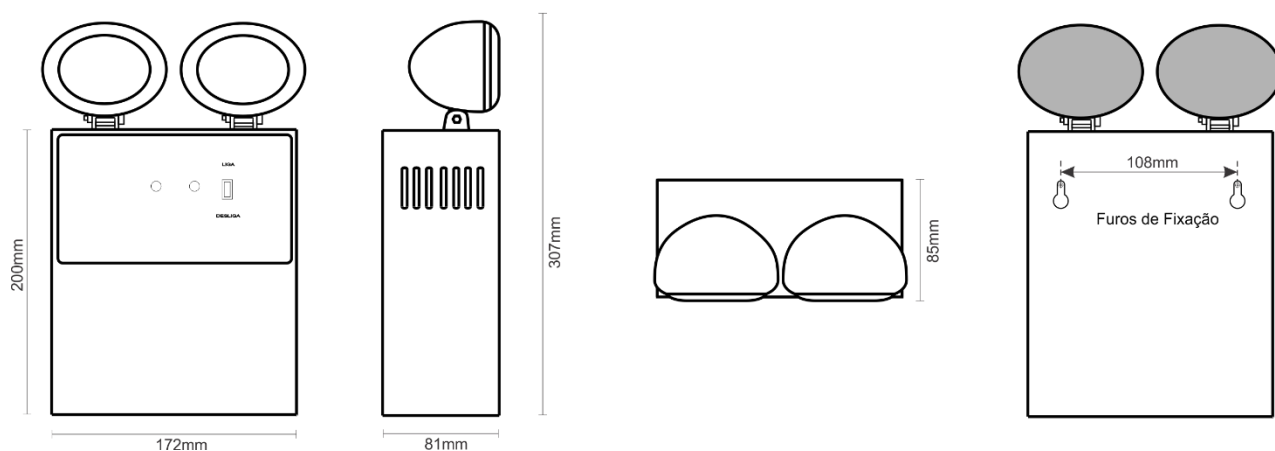
3.1- Qualquer modificação feita no equipamento (remoção ou substituição de peças, cortar cabo de força e /ou conexão, furar ou cortar a caixa, fechar as entradas de ventilação, etc).

3.2- Tentativa de manutenção por pessoas não autorizadas.

3.3- Transporte e uso inadequado que cause vazamento da bateria e danos ao equipamento.

4- A garantia é válida somente no território brasileiro.

## **DIMENSÕES**





**WWW.ILUMAC.COM.BR**

*Em caso de dúvidas  
entre em contato com o  
nosso suporte técnico  
através do CHAT.*



**Fone: (14) 3213-1100  
www.firemac.com.br  
CNPJ: 12.126.494/0001-34**

**Em caso de defeito entre em contato com nossa  
Assistência Técnica antes de enviar o equipamento.**