


**BLOCO AUTÔNOMO A PROVA DE TEMPO COM LED**
**ILED40-PT**

Código	Referência	Quant. de Led	Fluxo Luminoso
01095	ILED40PT	42	485 Lumens

<b>Tensão de Alimentação</b>	100 à 240VAC - 60Hz
<b>Consumo de Energia*</b>	127@ 15W 220V@ 40W (+/-10%)
<b>Tempo de Recarga da Bateria</b>	<18 horas
<b>Autonomia</b>	Superior à 3 horas
<b>Fluxo Luminoso</b>	480 Lumens 350 Lumens após 1 hora
<b>Temperatura da cor</b>	6.000k
<b>Bateria</b>	3,6V x 600mA/h Nicd
<b>Conexão</b>	Cabo PP 2x1mm com 40cm e prensa cabo
<b>Sinalização</b>	LED verde indica presença de rede
<b>Grau de Proteção</b>	IP54 (uso externo)
<b>Dimensões</b>	230x80x60 mm (AxPxL)
<b>Peso</b>	350g
<b>Material da caixa</b>	Plástica na cor branca com difusor de acrílico

\*Consumo de energia com as baterias totalmente descarregadas

**Descrição:**

O bloco de iluminação de emergência autônomo à prova de tempo ILED40-PT possui LEDs de alta-luminosidade capaz de produzir fluxo luminoso superior as das lâmpadas fluorescentes. Devido ao seu baixo consumo proporciona uma longa autonomia com um ótimo rendimento.

Seu difusor de acrílico possui lentes que aumentam ainda mais a luminosidade melhorando sua performance e mantendo seu baixo consumo.

Luminária injetada em ABS V0 com acabamento polido, lente injetada

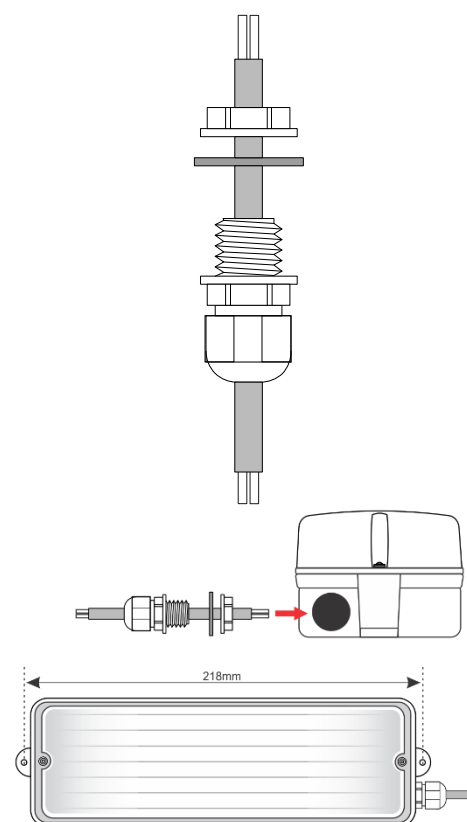
em policarbonato cristal, 01(um) anel de borracha para vedação que evita entrada d'água no interior do equipamento, possui fixação externa para garantir a vedação do equipamento.

Em conformidade com as normas técnicas da ABNT NBR10.898

IP54 (à prova de respingos d'água).

**Instalação:**

Prensa-cabo para a passagem da fiação.


**Dimensões:**
