

Em caso de defeito entre em contato com nossa Assistência Técnica antes de enviar o equipamento.



WWW.ILUMAC.COM.BR

(14) 3213-1100

CNPJ: 12.126.494/0001-34

Empresa Brasileira

Em caso de dúvidas entre em contato com o nosso Suporte Técnico através do Whatsapp!

(14) 99905-8200

CARACTERÍSTICAS TÉCNICAS

Tensão nominal	24Vcc
Tensão de operação	22 à 30Vcc
Correntes de consumo	210uA @ 24Vcc em supervisão. 10mA @ 24Vcc em alarme
Sinalização sonora	108dB @ 1m
Frequência	2,4 / 2,9 Khz (bitonal)
Sinalização visual	4 LEDs de alto brilho flash - 32.000mcd
Endereços programáveis	106 a 125
Alimentação externa	24Vcc
Protocolo de comunicação	ALF-1000-2 (proprietário)
Grau de proteção	IP20 (uso interno)
Material da caixa	Caixa plástica ABS vermelho
Fixação	Base de sobrepor com entrada para tubo 3/4 "
Temperatura de operação	-5 à 55°C
Umidade relativa	0 à 95% (sem condensação)
Dimensões (AxLxP)	90x90x65mm
Peso	200g
Normas técnicas aplicáveis	NBR 17240 ISO 7240-3 ISO 7240-23

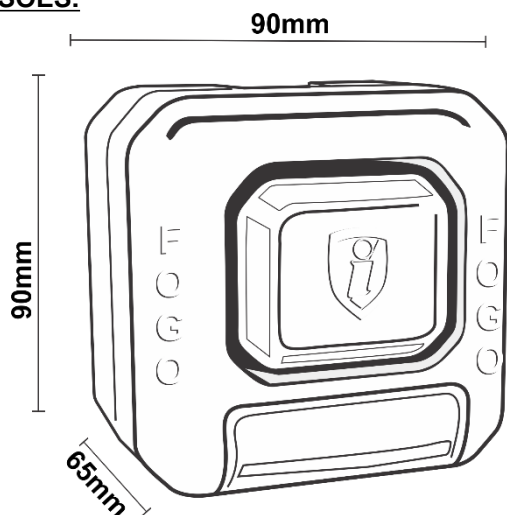


SINALIZAÇÃO SONORA BITONAL DE ALTA INTENSIDADE



SINALIZAÇÃO VISUAL COM LEDS PULSANTES

DIMENSÕES:



SIRENE AUDIOVISUAL ENDEREÇÁVEL (02 FIOS)

SAVQE-D



Manual de Instruções

Rev.02 Código do Produto 004026 Outubro/2021

DESCRIÇÃO:

O sinalizador audiovisual endereçável SAVQE-D possui novo design compacto e inovador, com sirene piezoelétrica microcontrolada do tipo bitonal de alta intensidade, operando em conjunto com o sinalizador visual de LEDs pulsantes na cor vermelha, para operação no sistema endereçável da ILUMAC.

Compatível com todos os modelos de centrais endereçáveis da ILUMAC com protocolo ALF-1000-2 de 2 fios, permite supervisão de funcionamento, informando possíveis falhas e avarias.

Utiliza alimentação externa de 24Vcc, para não sobrecarregar a central em situação de alarme.

O sinalizador visual possui 4 LEDs SMD de alta luminosidade vermelhos que permitem a visualização em ambientes com alto nível de ruído em até 180°. Já o sinalizador sonoro (sirene) possui tecnologia com oscilador microcontrolado que permite grande eficiência emitindo um forte sinal sonoro com um baixo consumo, permitindo assim uma eficiência maior ao sistema.

Possibilita, através do modo de simulação de brigada existente nas centrais, a utilização de um som exclusivo para testes e simulações, além do som de abandono usual, utilizado para as reais situações de fogo (alarme).

Permite a formação de grupos de acionamento configurados através do painel da central, com setorização e temporização independente do alarme.

Montado em caixa plástica, na cor vermelha para instalação de sobrepor, contém furos pré-moldados para entrada de eletrodutos, na parte superior e inferior. Um microcontrolador armazena toda a programação, endereço e informações sobre a comunicação, em memória não volátil.

Ocupa um endereço na rede endereçável.

COM 02 SONS:



-PARA ABANDONO

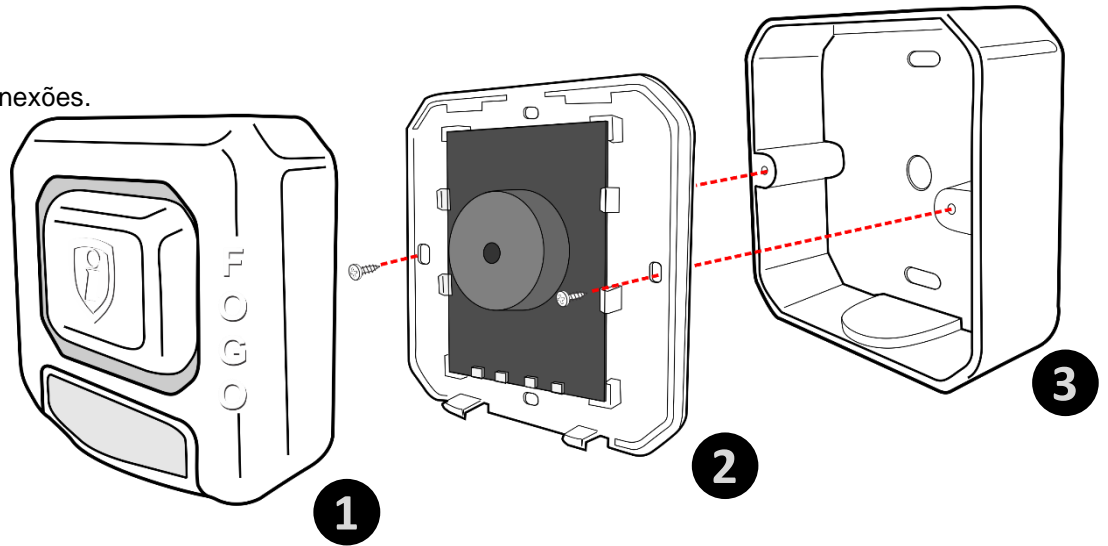


-SIMULAÇÃO DE BRIGADA

VISÃO GERAL INTERNA DA SIRENE

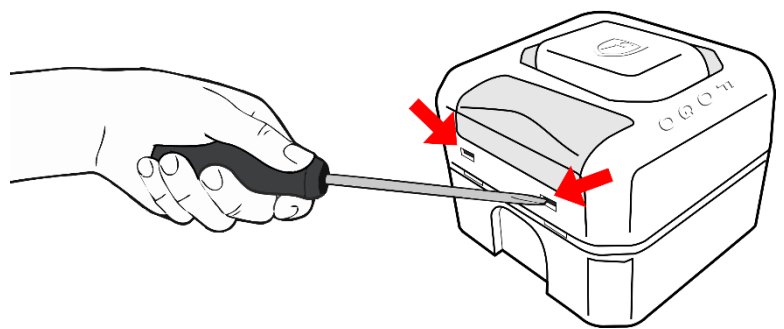
A sirene é dividida em 3 partes:

- 1- Tampa com visor luminoso.
- 2- Base da placa de circuito e conexões.
- 3- Base com furação de fixação e passagem de tubulação.

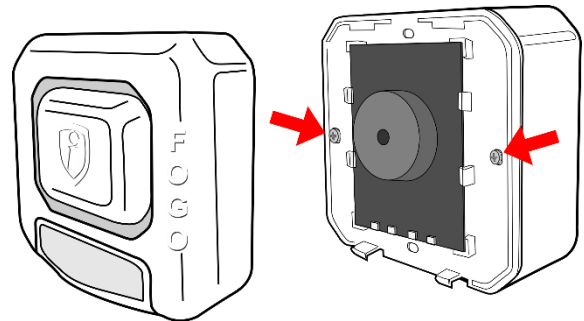


DESMONTANDO A SIRENE

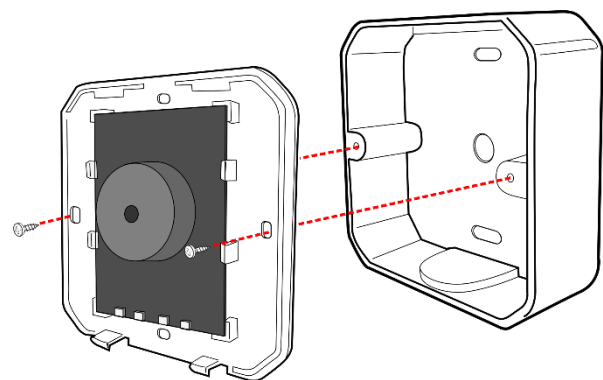
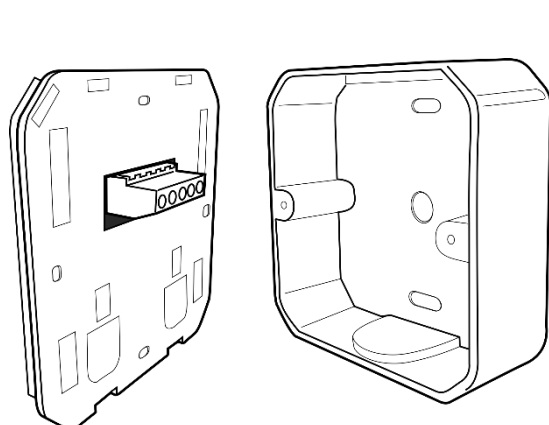
Destrave com cuidado a tampa da sirene com ajuda de uma chave no local indicado com as setas, como no desenho ao lado, na parte inferior da sirene. Retire a tampa com visor (1) após o destravamento.



Após retirar tampa com visor (1), retire os 2 parafusos de fixação usando uma chave adequada para desmontar a base da placa.



Após retirar os parafusos desencaixe a base (2) da base (3) para ter acesso a placa de circuito e suas conexões ou para manutenção do dispositivo.



Após a conexão dos fios nos bornes, faça o processo inverso para fazer a montagem da sirene.

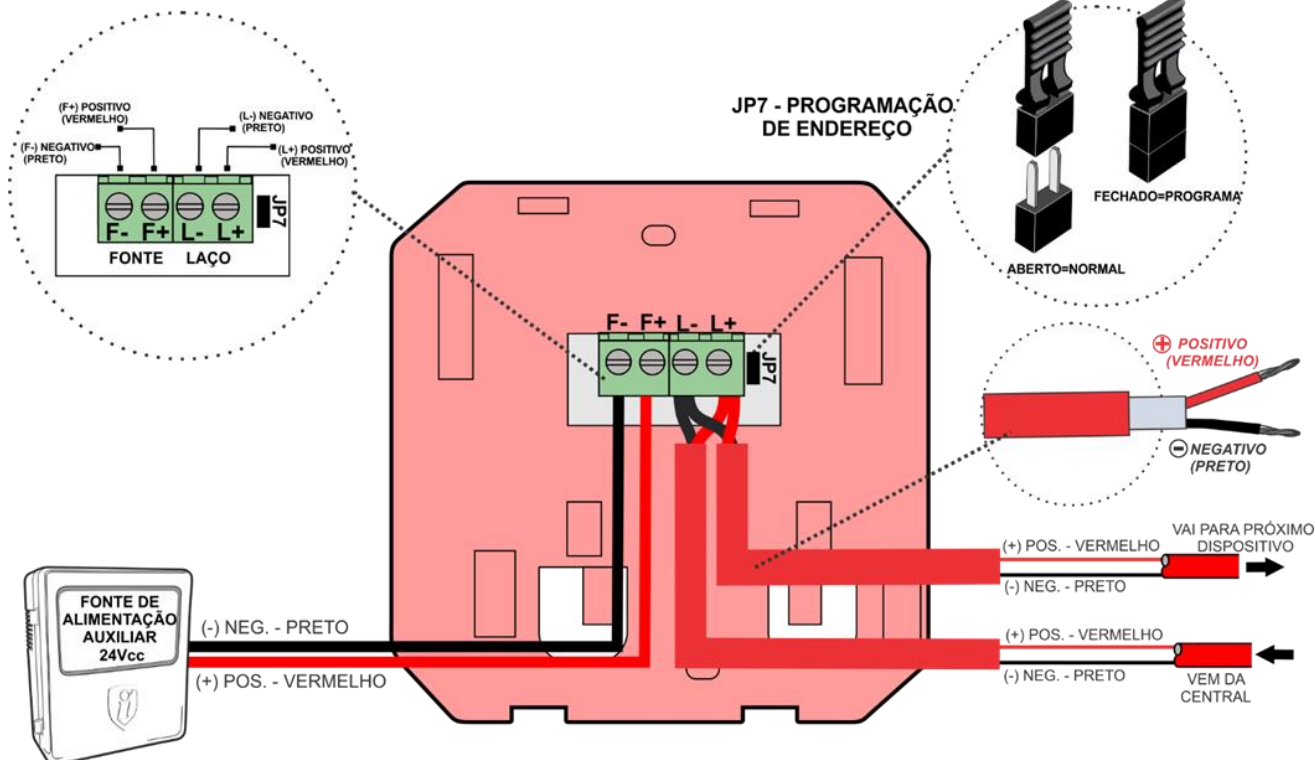
Encaixe a base de placa(2) e a base de fixação(3), após o encaixe recoloca os parafusos.

Com as bases parafusadas, reencaixe a tampa com visor (1) na base de placa (2) até se travar os encaixes.

FUNCIONAMENTO

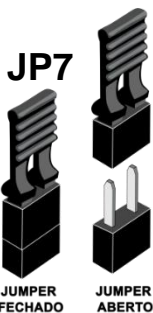
Desenvolvido para o uso exclusivo em rede endereçável, possui supervisão constante mantendo comunicação com a central, informando sua situação em tempo real para sinalização de avaria em caso de falha. Além disso, possibilita a verificação de seu estado de funcionamento na função **MODO TESTE** da central.

Em casos de acionamento dos detectores, acionadores manuais ou painel da central, é alarmada. Em caso de inibição do alarme na central a sinalização visual será mantida até que a central seja reinicializada. Consulte o manual da central para mais detalhes.



ENDEREÇAMENTO

Para endereçamento da sirene, deve-se habilitar o modo de programação fechando o jumper JP7 enquanto conectado à rede da central e seguir os passos do modo de endereçamento descritos no manual da central. Após o endereçamento confirmado, deve-se retirar o jumper JP7 para o funcionamento correto.



ATENÇÃO: Se o jumper de programação estiver **FECHADO** a sirene não será reconhecida pela central em supervisão.

MANUTENÇÃO:

Embora a sirene não apresente desgaste por tempo de uso é muito importante que uma verificação periódica seja realizada, incluindo teste de acionamento e comunicação com a central, para confirmar que nenhum agente externo tenha avariado o equipamento ou suas conexões. A sirene deve ser instalada em áreas livres de ações do tempo como chuva e orvalho, bem como em áreas livres de agentes externos no ambiente que possam danificar o equipamento.

CONEXÃO DA REDE ENDEREÇÁVEL

O cabo de instrumentação deve ser conectado seguindo o padrão **vermelho** positivo (L+) e **preto** negativo (L-). Utilize um terminal apropriado para os cabos, garantindo assim uma melhor fixação e evite o excesso de força para não espanar o borne e gerar mau contato.

CONEXÃO COM A FONTE DE ALIMENTAÇÃO

A conexão da alimentação externa deverá ser realizada seguindo a polaridade indicada na sirene. Conecta-se o **positivo (+)** da fonte no borne **F+** e o **negativo (-)** ao borne **F-**.

A conexão da fonte de alimentação deve seguir as mesmas precauções da rede endereçável, garantindo assim a fixação e funcionamento.

SIMULAÇÃO DE BRIGADA

Possui um som diferente para simulações e treinamentos, sendo possível utilizar tal função acessando o menu "Simula Brigada" no modo setup da central.

TERMO DE GARANTIA

Este equipamento tem a garantia contra defeitos de matéria-prima e de fabricação, por um período de 01 (um) ano, a contar da data de sua aquisição, comprovada mediante a apresentação da respectiva Nota Fiscal de Compra.

1- Os serviços de garantia serão realizados na fábrica na cidade de Bauru Estado de São Paulo, sendo que as despesas de frete, seguro e embalagem não estão cobertas por essa garantia, sendo de responsabilidade exclusiva do cliente.

2- Não são cobertos pela garantia:

- 2.1- Danos causados por agentes externos e demais peças que se desgastam naturalmente com uso (ex: lâmpadas, fusíveis, baterias e outros materiais de natureza semelhante).
- 2.2- Descargas elétricas, diferenças de tensão, corrosão, excessiva temperatura no local de instalação, se os equipamentos forem atingidos por água ou submetidos a excesso de umidade, ou por outras condições anormais de utilização, em hipótese alguma serão de responsabilidade do fabricante.

3- A garantia será cancelada:

- 3.1- Qualquer modificação feita no equipamento (remoção ou substituição de peças, cortar cabo de força e/ou conexão, furar ou cortar a caixa, fechar as entradas de ventilação, etc).
- 3.2- Tentativa de manutenção por pessoas não autorizadas.
- 3.3- Transporte e uso inadequado que cause vazamento da bateria e danos ao equipamento.
- 3.4- A garantia é válida somente no território brasileiro.