

Em caso de defeito entre em contato com nossa Assistência Técnica antes de enviar o equipamento.



Em caso de dúvidas entre em contato com o nosso suporte técnico através do CHAT.



WWW.ILUMAC.COM.BR

(14) 3213-1100

CNPJ: 12.126.494/0001-34

Empresa Brasileira

ACIONADOR MANUAL ENDEREÇÁVEL
À PROVA DE EXPLOÇÃO

AMPX-E



Manual de Instruções

Rev.07 Código do Produto 02291 Ano 2016

CARACTERÍSTICAS TÉCNICAS

Tensão Nominal	24Vcc
Tensão de Operação	22 à 28Vcc
Consumo em Supervisão	1mA @ 24Vcc
Consumo Acionado em Alarme	5mA @ 24Vcc
Protocolo de comunicação	ALF-500
Endereço*	001~500
Temperatura de operação	-5 à +60°C
Grau de Proteção	IP66
Normas	NBR IEC 60079-0 NBR IEC 60079-1
Tipo de proteção	Ex d Zonas 1 e 2
Furação	3/4" BSP
Caixa	Alumínio fundido com pintura eletrostática vermelha
Dimensões Básicas	128x108x123mm
Peso	1,45Kg

*Vem de fábrica com endereço 001.

DESCRIÇÃO:

Especialmente desenhado para áreas com risco de explosão, este acionador manual de alarme de incêndio permite um alarme rápido e seguro, além de naturalmente ser protegido contra o tempo, permitindo o uso em áreas externas e de alta umidade.

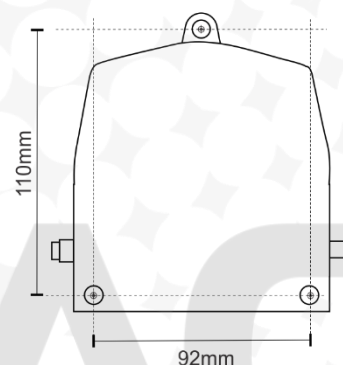
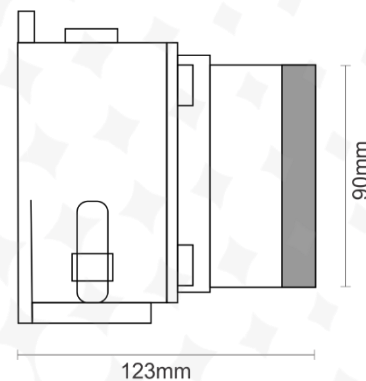
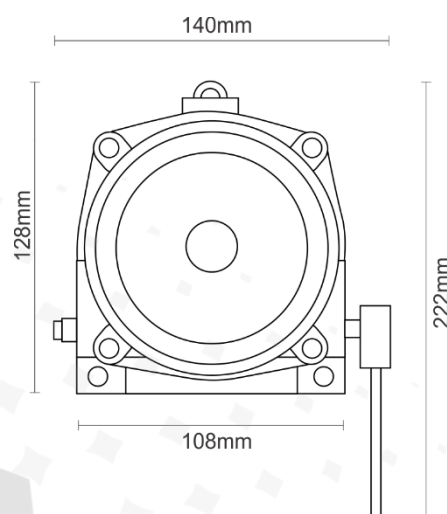
FUNCIONAMENTO

Designado a uso exclusivo em rede endereçável, é compatível com qualquer central com protocolo de comunicação ALF-500. Possui duas indicações de supervisão por LED bicolor.

Verde – SUPERVISÃO: Pisca a cada vez que o acionador responde ao ser chamado pela central pelo seu endereço configurado na rede.

Vermelho – FOGO: Permanece aceso direto enquanto acionado. Neste estado informa constantemente à central que está em fogo. Para voltar ao estado de supervisão recoloque o vidro.

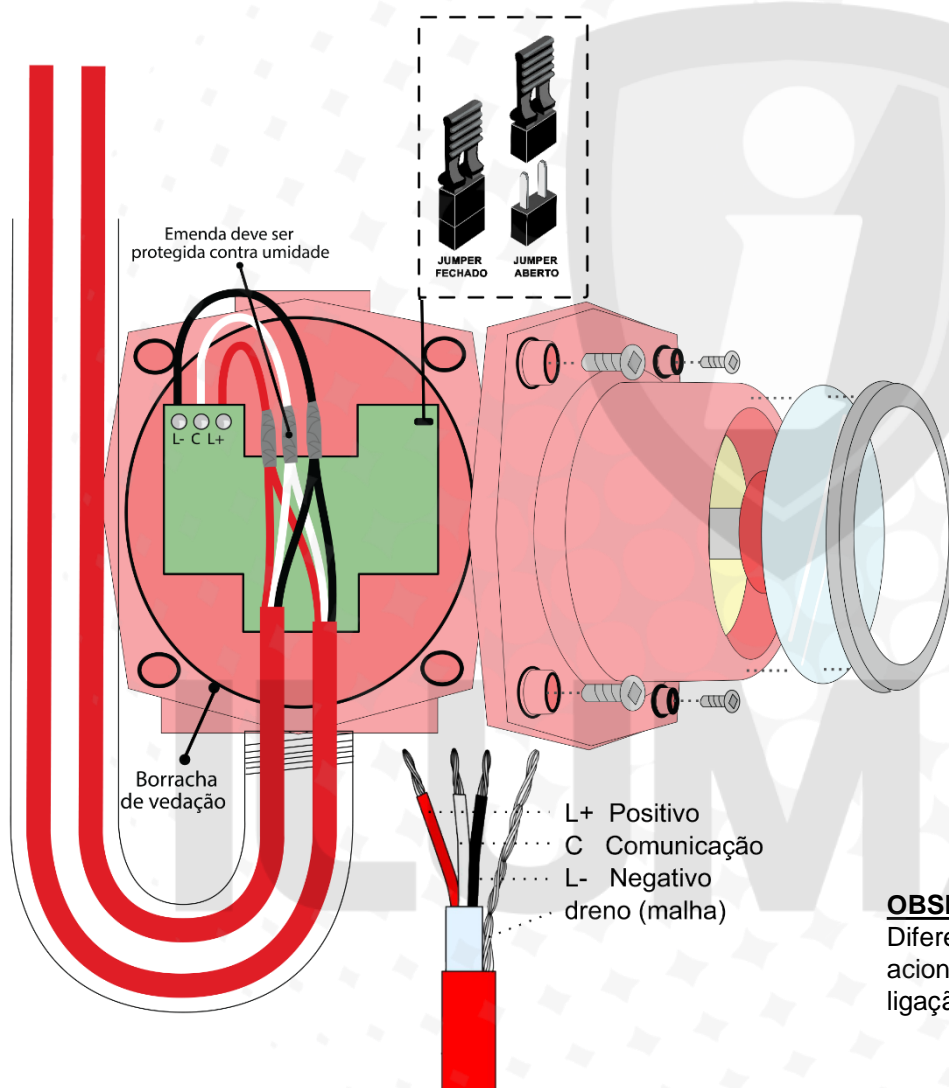
DIMENSÕES:



ENDEREÇAMENTO

Para o endereçamento do acionador, deve-se habilitar o modo **fechando** o jumper **JP1** enquanto conectado à rede da central e seguir os passos do modo de endereçamento descritos no manual da central. Após o endereçamento confirmado, deve-se **retirar** o jumper **JP1** para o funcionamento correto do acionador.

ATENÇÃO: Se o jumper de programação estiver **FECHADO** o acionador não será reconhecido pela central em supervisão.



CONEXÃO DA REDE ENDEREÇÁVEL

O cabo de instrumentação deve ser conectado seguindo o padrão vermelho positivo (L+), preto negativo (L-) e branco comunicação (C), Estande as emendas para garantir o contato e proteção de umidade com isolamento adequada.

ACIONAMENTO QUEBRA VIDRO

Quando o vidro frontal do acionador é quebrado ou apenas removido, o botão de acionamento é liberado, ativando instantaneamente a situação de fogo indicada pelo led vermelho. Nesta situação a central passará a receber a informação de fogo no endereço configurado neste dispositivo. Apenas recolocando o vidro novamente para que o botão volte a ficar pressionado o acionador deixará o estado de fogo e voltará para a supervisão normal.

TESTE DE IMÃ

Da mesma forma que o acionamento pelo vidro, é possível executar o teste de fogo por ímã. Basta posicioná-lo na lateral da indicação de fogo (próximo ao LED vermelho) para que o sensor ative e ocorra o acionamento momentâneo do dispositivo. O LED vermelho deve acender instantaneamente.

OBSERVAÇÃO:

Diferente dos acionadores AM-E e AMF-E, o acionador AMPX-E não possui saída para ligação de sirene.

MANUTENÇÃO:

Embora o acionador não apresente desgaste por tempo de uso é muito importante que uma verificação periódica seja feita, incluindo teste de acionamento, para confirmar que nenhum agente externo tenha avariado o equipamento ou suas conexões com a central.

TERMO DE GARANTIA

Este equipamento tem a garantia contra defeitos de matéria-prima e de fabricação, por um período de 01 (um) ano, a contar da data de sua aquisição, comprovada mediante a apresentação da respectiva Nota Fiscal de Compra.

1- Os serviços de garantia serão realizados na fábrica na cidade de Bauru Estado de São Paulo, sendo que as despesas de frete, seguro e embalagem não estão cobertas por essa garantia, sendo de responsabilidade exclusiva do cliente.

2- Não são cobertos pela garantia:

2.1- Danos causados por agentes externos e demais peças que se desgastam naturalmente com uso (ex: lâmpadas, fusíveis, baterias e outros materiais de natureza semelhante).
2.2- Descargas elétricas, diferenças de tensão, corrosão, excessiva temperatura no local de instalação, se os equipamentos forem atingidos por água ou submetidos a excesso de umidade, ou por outras condições anormais de utilização, em hipótese alguma serão de responsabilidade do fabricante.

3- A garantia será cancelada:

3.1- Qualquer modificação feita no equipamento (remoção ou substituição de peças, cortar cabo de força e /ou conexão, furar ou cortar a caixa, fechar as entradas de ventilação, etc).
3.2- Tentativa de manutenção por pessoas não autorizadas.
3.3- Transporte e uso inadequado que cause vazamento da bateria e danos ao equipamento.
4- A garantia é válida somente no território brasileiro.



**NOSSOS PRODUTOS DEVEM SER
INSTALADOS E CONFIGURADOS
POR TÉCNICOS QUALIFICADOS**