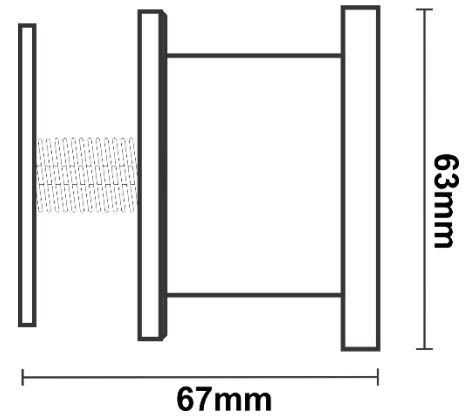



**DESTRAVADOR DE PORTA CORTA FOGO**
**DPCF**

Código	Modelo
002425	DPCF

**Características Técnicas:**

Tensão nominal	24Vcc
Tensão de operação	20 à 28Vcc
Consumo	100mA
Força de aderência	+/- 300n
Grau de proteção	IP50
Temperatura de operação	-5 à +60°C
Umidade relativa	0 à 85% (sem condensação)
Dimensões (AxLxP)	63x63x67mm (conjunto)
Peso	800g


**Descrição:**

Os eletroímãs cumprem 2 (duas) funções:

-Manter portas permanentemente abertas por processo eletromagnético.

-Fechar portas automaticamente em caso de risco de fogo. Utilizado em porta corta fogo, janelas, tampas em indústrias ou em estabelecimentos comerciais, onde haja grande circulação de pessoas, como hospitais, teatros, cinemas, aeroportos, hotéis, supermercados e shopping centers.

O DPCF é um dispositivo de baixo consumo e excelente força de aplicação. Ao ser energizado retém o dispositivo de segurança por meio de força eletromagnéticas, conforme o caso, a corrente eletromagnética pode ser interrompida de 3 maneiras:

- 1 - Por sensores (calor, fumaça, relê de tempo e falta de energia).
- 2 - Por comando centralizado de disparos de alarme.
- 3 - Por interruptor manual (quando se deseja que a porta permaneça fechada).

Os eletroímãs foram especialmente desenvolvidos segundo a norma DIN podendo ser fixados em portas, paredes, tetos, etc.

**Dimensões:**
