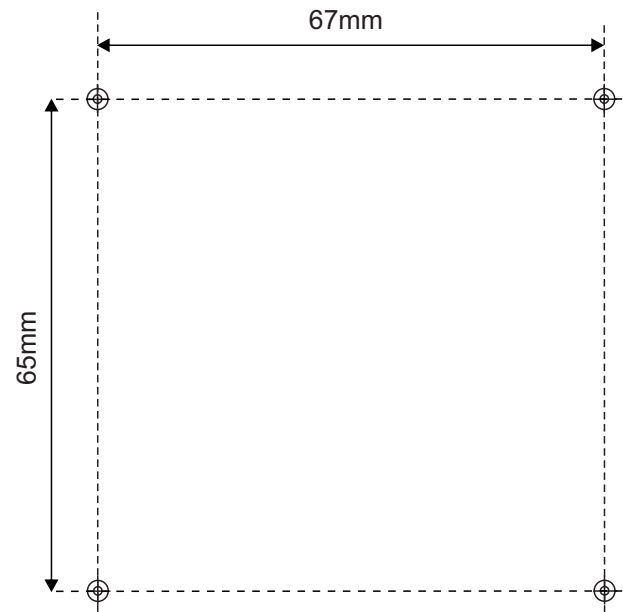


AMF-E

Acionador Manual de Alarme

Gabarito para furação e fixação

GB.02265 - R03



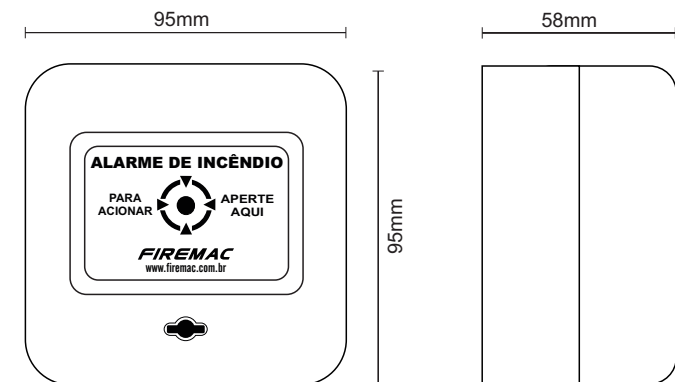
Marque esses furos na **parede*** para visualizar a posição a ser furada.

*É necessário parede de concreto para montagem.

Utilize os parafusos (4,2 x 32 ZB) e buchas (S6) que acompanham o produto para instalar o produto na parede.

1- *Utilize esta folha como referência. Marque a posição onde você deseja fixar o produto na parede (conforme figura acima) e então faça 2 furos.*

2 - *Fixe as 2 buchas e os 2 parafusos nos respectivos furos.*



FIREMAC

www.firemac.com.br

FONE: (14) 3213-1100 | (14) 3232-8646