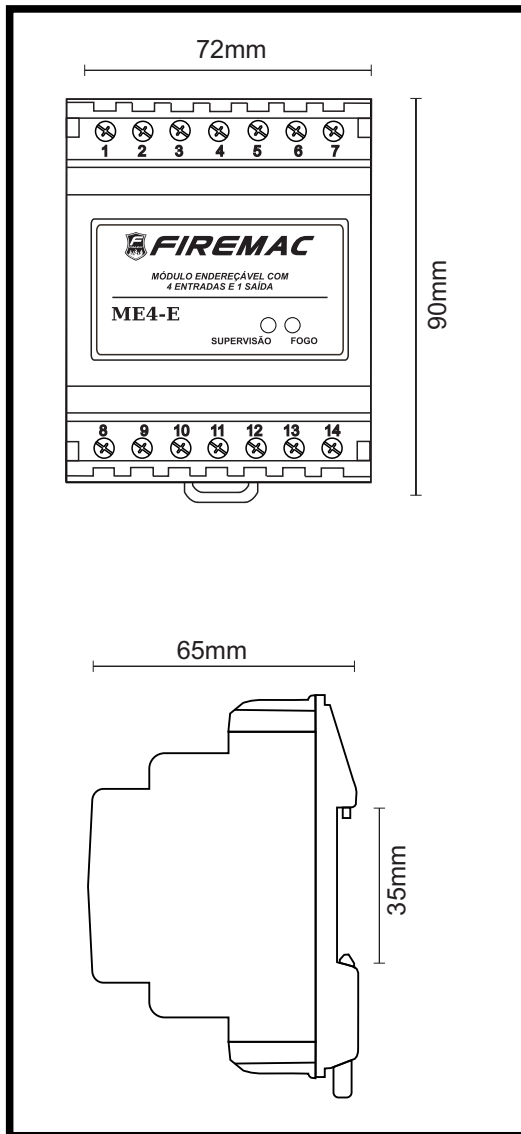


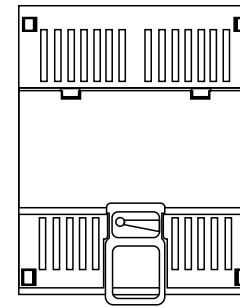
ME4-E

Módulo Endereçável de 4 Entradas e 1 Saída

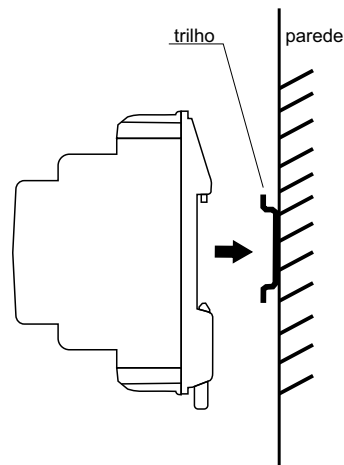
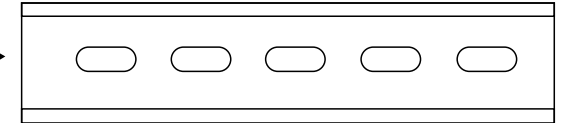
GB.02254 - R01



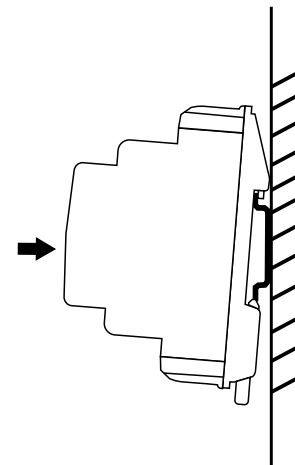
Módulo deve ser fixado no Trilho DIN



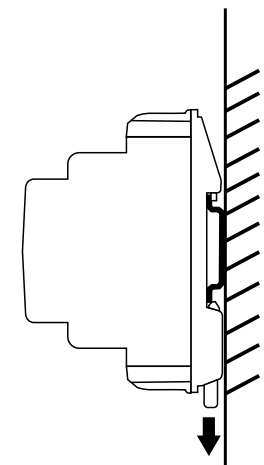
Vista Posterior do Módulo



Com o trilho fixado na parede encaixe a trava superior do módulo no trilho



Empurre a parte inferior de modo que fique fixa no trilho.



Para retirar o módulo puxe a trava inferior para baixo.