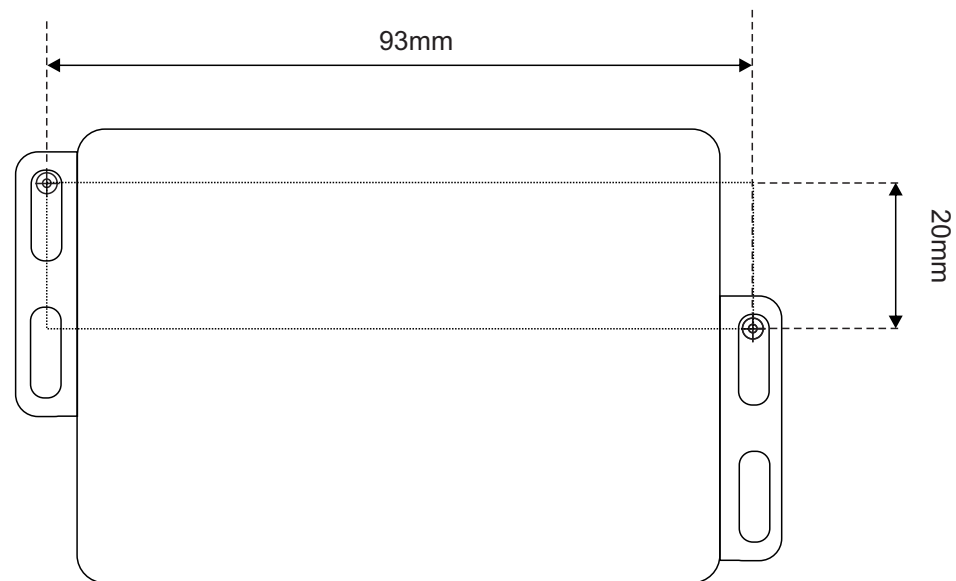


GB.02259 - R01



Marque esses furos na **parede*** para visualizar a posição a ser furada.

*É necessário parede de concreto para montagem.

**Utilize os parafusos (4,2 x 32 ZB) e buchas (S6)
para instalar o produto na parede.**

1- Utilize esta folha como referência. Marque a posição onde você deseja fixar o produto na parede (conforme figura acima) e então faça 2 furos.

2 - Fixe as 2 buchas e os 2 parafusos nos respectivos furos.

